

72/75 -R-

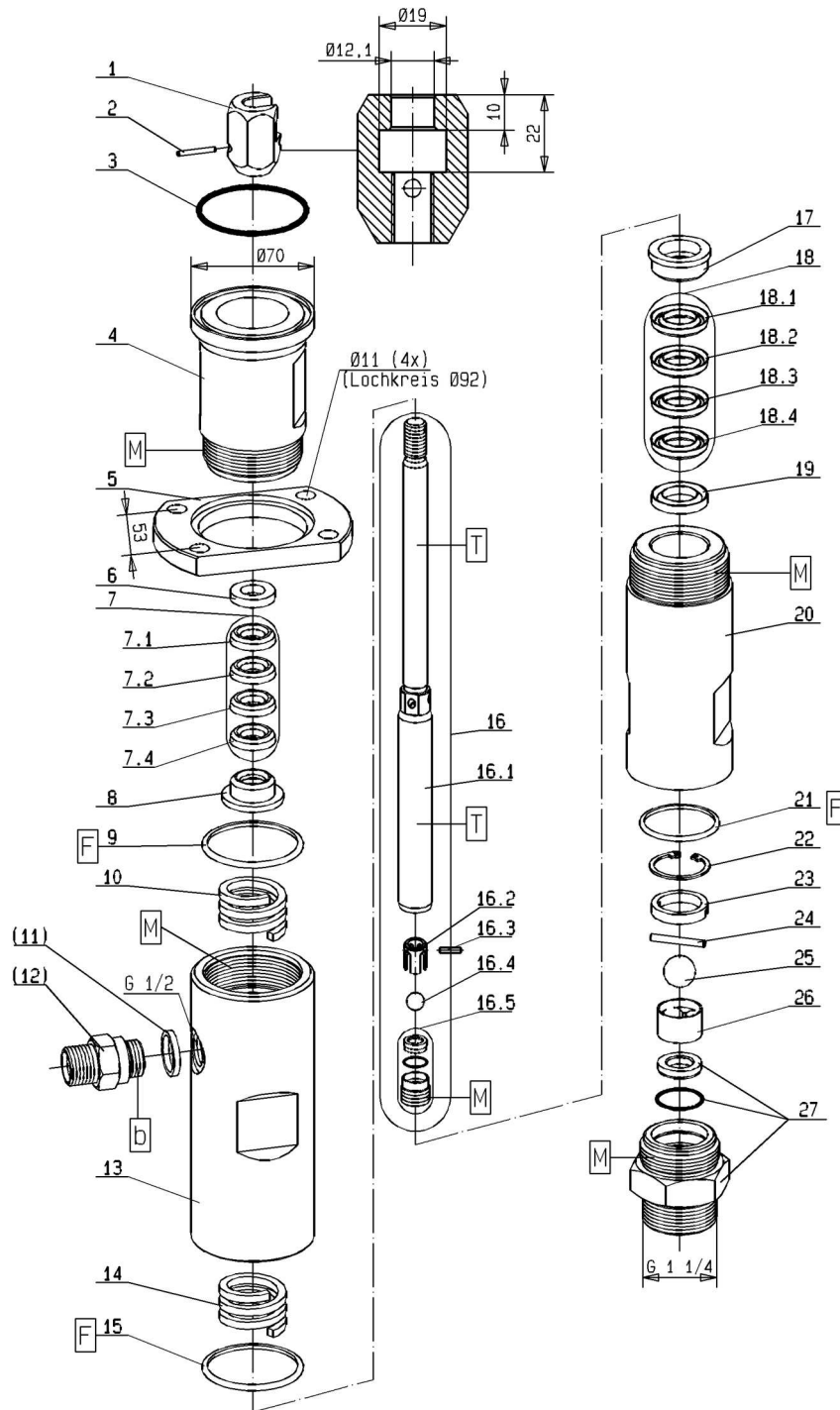


Bild:0644774E_10.tif PL:

Pos.-Nr. in Klammern () sind keine Betandteile dieser Baugruppe / items marked with () are not part of assembly shown / Les pièces entre paranthèses ne font pas partie du sous-groupe

Diese Zeichnung darf nicht kopiert, vervielfältigt oder dritten Personen zugänglich gemacht werden. Widerrechtliche Benutzung hat strafrechtliche Folgen. / This drawing should not be, in whole or in part, copied, distributed or be used by or passed on as information to others for competition purposes or for whatever purposes without authorization. Unauthorized use is subject to prosecution.

Pos. Pos. Code	Bestell-Nr. Order-No. Référence	Stück Pieces Pièce	V ¹ / D ² / R ³	Artikelbezeichnung	Part Description	Désignation des articles
1.	0643280	1		Kupplungsstück	coupling piece	pièce d'accouplement
2.	0647935	1	R	Spannhülse	tension	goupille
3.	0641493	1	D, R	O-Ring	o-ring	joint torique
4.	0646889	1		Hochdruckkopf	high pressure head	tête à haute pression
5.	0643249	1		Anzugring	connecting ring	bague de montage
6.	0641443	1		Sattelring	saddle ring	bague de retenue
7.	0643403	1	V, R	Manschettensatz gemischt bestehend aus Pos. 7.1-7.4:	packing ring set mixed, consisting of pos. 7.1-7.4	jeu de joints composé, consistant en pos. 7.1-7.4
7.1	0630062	1	V, R	Manschette PTFE Gaphit	packing ring PTFE Gaphit	joint en PTFE Gaphit
7.2	0630062	1	V, R	Manschette PTFE Gaphit	packing ring PTFE Gaphit	joint en PTFE Gaphit
7.3	0630062	1	V, R	Manschette PTFE Gaphit	packing ring PTFE Gaphit	joint en PTFE Gaphit
7.4	0630062	1	V, R	Manschette PTFE Gaphit	packing ring PTFE Gaphit	joint en PTFE Gaphit
8.	0641446	1		Gegenring	counter ring	contre-anneau
9.	0465852	1	D, R	Dichtring	gasket	joint
10.	0641445	1		Druckfeder	spring	ressort
(11.)	0497894	1	D, R	Dichtung	gasket	joint
(12.)	0648230	1		Doppelnippel optional erhältlich	male adaptor optionally available	raccord double mâle disponible optionalement
	0063835	1	V	Rückschlagventil kpl.	non-return valve,cpl.,	soupape de non-retour,cpl.
13.	0646934	1		Federgehäuse	spring housing	logement de ressort
14.	0641445	1		Druckfeder	spring	ressort
15.	0465852	1	D, R	Dichtring	gasket	joint
16.	0647458	1	V	Doppelkolben, kpl. bestehend aus Pos. 16.1-16.5	dual piston, cpl. consisting of pos. 16.1-16.5	piston double, cpl. consistant en pos. 16.1-16.5
16.1	0647456	1	V	Doppelkolben	dual piston	piston double
16.2	0648573	1		Kugelführung	ball guide	guidage de bille
16.3	0647394	1	V	Zylinderstift	cylindrical pin	goupille cylindrique
16.4	0410195	1	V, R	Kugel	ball	bille
16.5	0618586	1		Ventilschraube, kpl.	valve screw, cpl.	vis à soupape, cpl.
17.	0630103	1		Gegenring	counter ring	contre-anneau
18.	0643404	1	V, R	Manschettensatz gemischt bestehend aus Pos. 18.1-18.4	packing ring set mixed, consisting of pos. 18.1-18.4	jeu de joints composé, consistant en pos. 18.1-18.4
18.1	0627978	1	V, R	Manschette PTFE Gaphit	packing ring PTFE Gaphit	joint en PTFE Gaphit
18.2	0627878	1	V, R	Manschette PTFE Gaphit	packing ring PTFE Gaphit	joint en PTFE Gaphit
18.3	0627978	1	V, R	Manschette PTFE Gaphit	packing ring PTFE Gaphit	joint en PTFE Gaphit
18.4	0627978	1	V, R	Manschette PTFE Gaphit	packing ring PTFE Gaphit	joint en PTFE Gaphit
19.	0641444	1		Sattelring	saddle ring	bague de retenue
20.	0641452	1		Druckzylinder	pressure cylinder	cylindre de pression
21.	0218162	1	D,R	Dichtring	gasket	joint
22.	0641146	1		Sicherungsring	retaining ring	circlip
23.	0641069	1		Hülse	sleeve	douille

72/75 -R-

Pos. Pos. Code (Forts.)	Bestell-Nr. Order-No. Référence	Stück Pieces Pièce	V ¹ / D ² / R ³	Artikelbezeichnung	Part Description	Désignation des articles
24.	0641129	1	V, R	Zylinderstift	cylindrical pin	goupille cylindrical
25.	0410225	1	V, R	Kugel	ball	bille
26.	0605743	1		Kugelführung	ball guide	guidage de bille
27.	0646616	1	V	Ventilgehäuse kpl. -BV-	valve housing cpl.	corps de vanne cpl.
	0643713		R	Dichtungssatz	seal kit	jeu de joints
	0648897			Reparatursatz	repair kit	kit de réparation
				als Sonderausführung erhältlich:	optionally available:	disponible optionalement:
				Manschetten oben	packing ring upper	joints supérieures
	0644548		V	Manschette PTFE, weiss	packing ring PTFE, white	joint en PTFE, blanc
	0647049		V	Manschette PUR, rot	packing ring PUR, red	joint en PUR, rouge
	0632462		V	Manschette SDM, hellgrün	packing ring SDM, light-green	joint en SDM, vert clair
				Manschetten unten	packing ring lower	joints inférieures
	0310433		V	Manschette PTFE, weiss	packing ring PTFE, white	joint en PTFE, blanc
	0630665		V	Manschette SDM, hellgrün	packing ring SDM, light-green	joint en SDM, vert clair
	0632006		V	Manschette PUR, rot	packing ring PUR, red	joint en PUR, rouge

¹V= Verschleißteile • Wear parts • Pièces d'usure usuelles

²D= Teile des Dichtungssatzes • Parts of seal kit • Pièces de kit de joints

³R= Teile des Reparatursatzes • Parts of repair kit • Pièces de kit de réparation

Sicherungsmittel / Thread sealant / produit d'étanchéité

Symbol / Symbol / Symbole	Beschreibung / Description / Description	Artikel / Bestell-Nr. Article / Order-No. L'article / Référence
r	schwach / light / léger (50 ml)	222 / 0000016
b	mittel / medium / medium (50 ml)	243 / 0000015
schw	mittel, Kunststoff-Stahl / medium, plastic-steel / medium, plastique-acier (20 ml)	480 / 0000107
g	hochfest / high-streng / hautesistance (50 ml) hochfest für Cr/Ni-Teile / for Cr/Ni steel parts / pour parties fabriqué de Cr/Ni (50 ml)	601 / 0000014 2701 / 0000303
p	Rohrdichtungspaste / pipe sealant / pâte d'étanchéité pour tuyaux (50 ml)	225 / 0000017
a	Aktivator / activator / activateur (500 ml) Aktivator für Kunststoffteile / activator for plastic parts / activateur pour pièces de plasti- que (10 ml)	734 / 0000018 770 / 0000108
t	Gewindeband / threaded tape / ruban de filetage	/ 0000099

Betriebsmittel / Machinery materials / Équipement de production

Symbol / Symbol / Symbole	Beschreibung / Description / Description	Bestell-Nr. Order-No. Référence
F	Fett, säurefrei / acid-free / sans acide	0000025
T	Trennmittel / release agent / agent séparateur bei Verarbeitung von Isozyanat / for application with isozyanate / pour l'application de l'isozyanate	0163333 0640651
M	Montagepaste (für R- und RS-Ausführung) / as- sembly paste (for version R or RS) / pâte d'as- semblage (de version R et RS)	0000045