

Pos.-Nr. in Klammern () sind keine Bestandteile dieser Baugruppe / items marked with () are not part of assembly shown / Les pièces entre parenthèses ne font pas partie du sous-groupe

Diese Zeichnung darf nicht kopiert, vervielfältigt oder dritten Personen zugänglich gemacht werden. Widerrechtliche Benutzung hat strafrechtliche Folgen. / This drawing should not be, in whole or in part, copied, distributed or used by or passed on as information to others for competition purposes or for whatever purposes without authorization. Unauthorized use is subject to prosecution.

Hauptsitz und Produktion / Headquarter & Production

WIWA Wilhelm Wagner GmbH & Co. KG
 Gewerbestraße 1-3 • 35633 Lahnu, Germany
 Tel: +49 6441 609-0 • Fax: +49 6441 609-50
 E-Mail: info@wiwa.de
 Internet: www.wiwa.de

WIWA LP

107 N.Main St. • P.O.Box 398, Alger, OH 45812
 Tel: +1-419-549-5180 • Fax: +1-419-549-5173 •
 Toll Free: +1-866-661-2139
 E-Mail: jwold@wiwalp.com
 Internet: www.wiwa.com

WIWA Taicang Co.,Ltd.

No.87 East Suzhou Rd. • Taicang City
 Jiangsu Province 215400 • P.R.China
 Tel: +86-512-5354-8858 • Fax: +86-512-5354-8859
 E-Mail: info@wiwa-china.com
 Internet: wiwa.com

Pos.	Number	Qty.	Lenght	V'/D²/R³	Artikelbezeichnung	Part Description	Désignation des articles
1	0664458	1			Anbausatz	monting kit	jeu de pièce
1.1	0662270	1			Druck/Dosierüberwachung	pressure/dosing control	contrôle de pression/dossage
2	0664039	1			Zwischenstück kpl.	intermediate piece cpl.	pièce intermédiaire cpl.
3	0663506	1		V	Materialschlauch NW6	fluid hose	flexible de fluid
4	0658214	1		V	Materialschlauch NW6	fluid hose	flexible de fluid
5	0659315	1		V	Materialschlauch NW10	fluid hose	flexible de fluid
6	0664192	1			Hochdruckfilter	high pressure pump	pompe à haute pression
7	0663312	1			Zulaufbehälter	container	réservoir de peinture
8	0666830	1		V	Kugelhahn	ball valve	vanne
9	0666832	1			Mutter	nut	écrou
10	0660693	1			T-Stück	T-piece	raccord en T
11	0634036	1			Doppelnippel	male adaptor	raccord double male
12	0656711	1			Mischeinheit	mixing unit	unité mélangeuse
13	0643611	1		V	Statikmischer	static mixer	mélangeur statique
14	0663219	1			Anbausatz Druckbehälter	pressure vessel	réservoir
15	0656199	1			Gestell kpl.	frame cpl.	câssis cpl.
16	0462403	1	0,5m	V	Druckluftschlauch	compressed air hose	flexible d'air comprimé
17	0662010	1		V	Materialschlauch NW6	fluid hose	flexible de fluid
18	0664487	1		V	Ansaugschlauch	suction hose	flexible d'aspiration
19	0662320	1			Regeleinheit	regulator cluster	unité de réglage
20	0663503	1		V	Materialschlauch NW3	fluid hose	flexible de fluide
21	0645212	2	4m	V	Druckluftschlauch NW8	compressed air hose	flexible d'air comprimé
22	0664040	1			2-K Dosieranlage	2K proportioning unit	dosage untaire

Hauptsitz und Produktion / Headquarter & Production

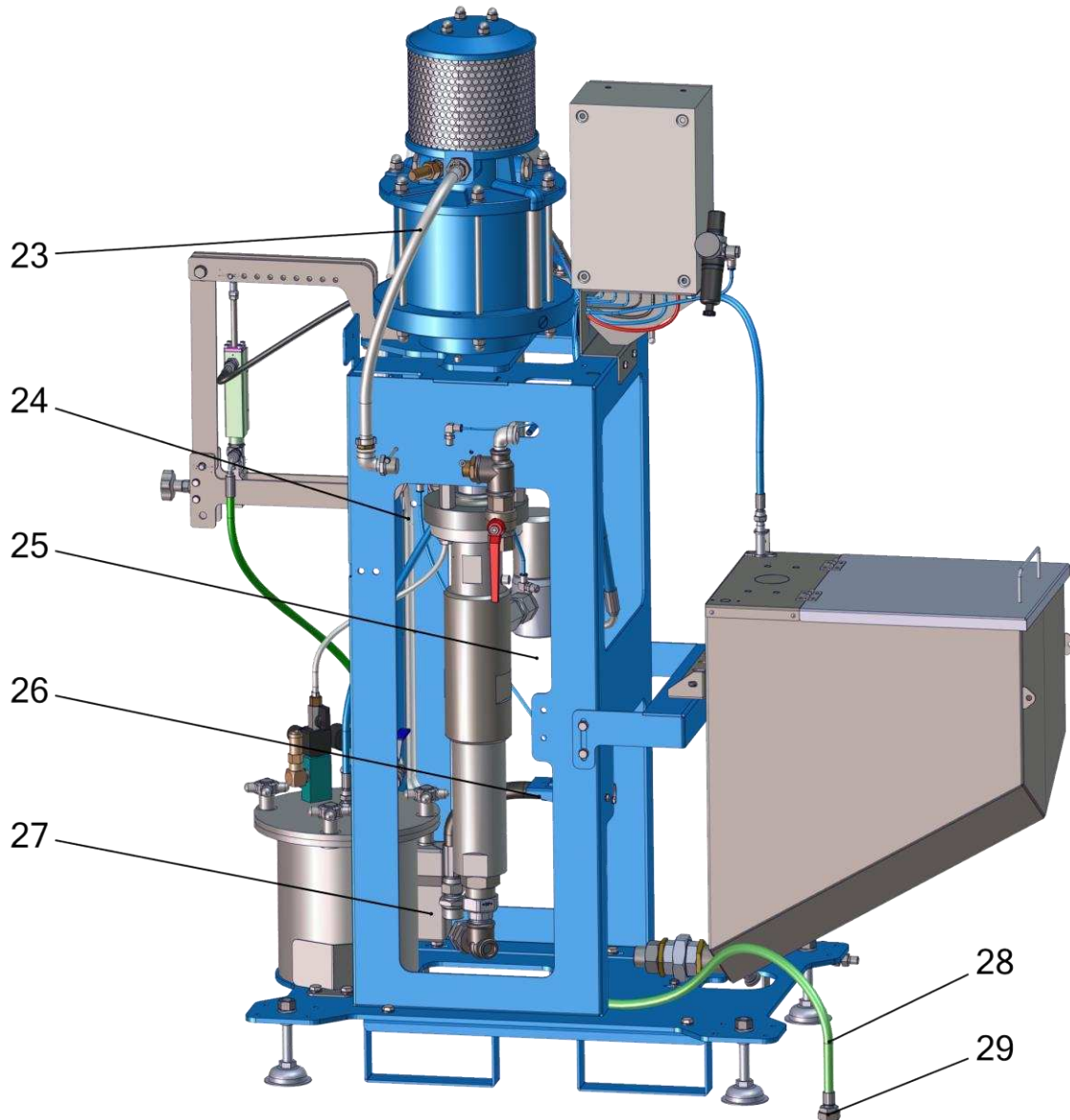
WIWA Wilhelm Wagner GmbH & Co. KG
 Gewerbestraße 1-3 • 35633 Lahnau, Germany
 Tel: +49 6441 609-0 • Fax: +49 6441 609-50
 E-Mail: info@wiwa.de
 Internet: www.wiwa.de

WIWA LP

107 N.Main St. • P.O.Box 398, Alger, OH 45812
 Tel: +1-419-549-5180 • Fax: +1-419-549-5173 •
 Toll Free: +1-866-661-2139
 E-Mail: jwold@wiwalp.com
 Internet: www.wiwa.com

WIWA Taicang Co.,Ltd.

No.87 East Suzhou Rd. • Taicang City
 Jiangsu Province 215400 • P.R.China
 Tel: +86-512-5354-8858 • Fax: +86-512-5354-8859
 E-Mail: info@wiwa-china.com
 Internet: wiwa.com



Pos.	Number	Qty.	V ¹ /D ² /R ³	Artikelbezeichnung	Part Description	Désignation des articles
23	0646942	1	V	Druckluftschlauch	compressed air hose	flexible d'air comprimé
24	0658183	1		Wartungseinheit kpl.	air maintenance unit cpl.	unité d'entretien cpl.
25	0644211	1		Hochdruckpumpe	high pressure pump	pompe à haute pression
26	0646636	1		Halter	holder	porte-outil
27	0510548	1	V	Kunststoffflasche	plastic bottle	bouteille plastique
28	0647749	1	V	Ansaugschlauch	suction hose	flexible d'aspiration
29	0479101	1		Ansaugsieb	suction strainer	tamis d'aspiration

¹V = Verschleißteile • Wear parts • Pièces d'usure usuelles

²D = Teile des Dichtungssatzes • Parts of seal kit • Pièces de kit de joints

³R = Teile des Reparatursatzes • Parts of repair kit • Pièces de kit de réparation

Sicherungsmittel / Thread sealant / produit d'étanchéité

Symbol / Symbol / Symbole	Beschreibung / Description / Description	Artikel / Bestell-Nr. Article / Order-No. L'article / Référence
[r]	schwach / light / léger	222 / 0000016
[b]	mittel / medium / léger	243 / 0000015
[schw]	mittel, Kunststoff-Stahl / medium, plastic-steel / medium, platique-acier (20ml)	480 / 0000107
[g]	hochfest / high-streng / hautesistance (50ml) hochfest für Cr/Ni-Teile / for Cr/Ni steel parts / pour partes fabriqué de Cr/Ni (50ml)	601 / 0000014 2701 / 0000303
[p]	Rohrdichtungspaste / pipe sealant / pâte d'étanchéité pour tuyaux(50ml)	225 / 0000017
[a]	Aktivator / activator / activateur (500ml) Aktivator für Kunststoffteile / activator for plastic parts / activateur pour pièces de plastique (10ml)	734 / 0000018 770 / 0000108
[t]	Gewindeband / threaded tape / ruban de filetage	/0000099
[k]	2K - Kleber / 2K - adhesive / 2K - adhésif	/0000414

Betriebsmittel / Machinery materials / Equipement de production

Symbol / Symbol / Symbole	Beschreibung / Description / Description	Artikel / Bestell-Nr. Article / Order-No. L'article / Référence
[f]	Fett, säurefrei / acid-free /sans acide	0000025
[t]	Trennmittel / release agent / agent séparateur bei Verarbeitung von Isozyanate / for application with isozyanate / pour l'application de l'isozyanate	0163333 0640651
[m]	Montagepaste (für R- und RS- Ausführung) / assembly paste (for version R or RS) / pâte d'assemblage (de version R et RS)	0000233
[ms]	Montagespray (für R- und RS- Ausführung) / assembly spray (for version R or RS) / aérosol d'assemblage (de version R et RS)	0000118

Hauptsitz und Produktion / Headquarter & Production

WIWA Wilhelm Wagner GmbH & Co. KG
 Gewerbestraße 1-3 • 35633 Lahnu, Germany
 Tel: +49 6441 609-0 • Fax: +49 6441 609-50
 E-Mail: info@wiwa.de
 Internet: www.wiwa.de

WIWA LP

107 N.Main St. • P.O.Box 398, Alger, OH 45812
 Tel: +1-419-549-5180 • Fax: +1-419-549-5173 •
 Toll Free: +1-866-661-2139
 E-Mail: jwold@wiwalp.com
 Internet: www.wiwa.com

WIWA Taicang Co.,Ltd.

No.87 East Suzhou Rd. • Taicang City
 Jiangsu Province 215400 • P.R.China
 Tel: +86-512-5354-8858 • Fax: +86-512-5354-8859
 E-Mail: info@wiwa-china.com
 Internet: wiwa.com