

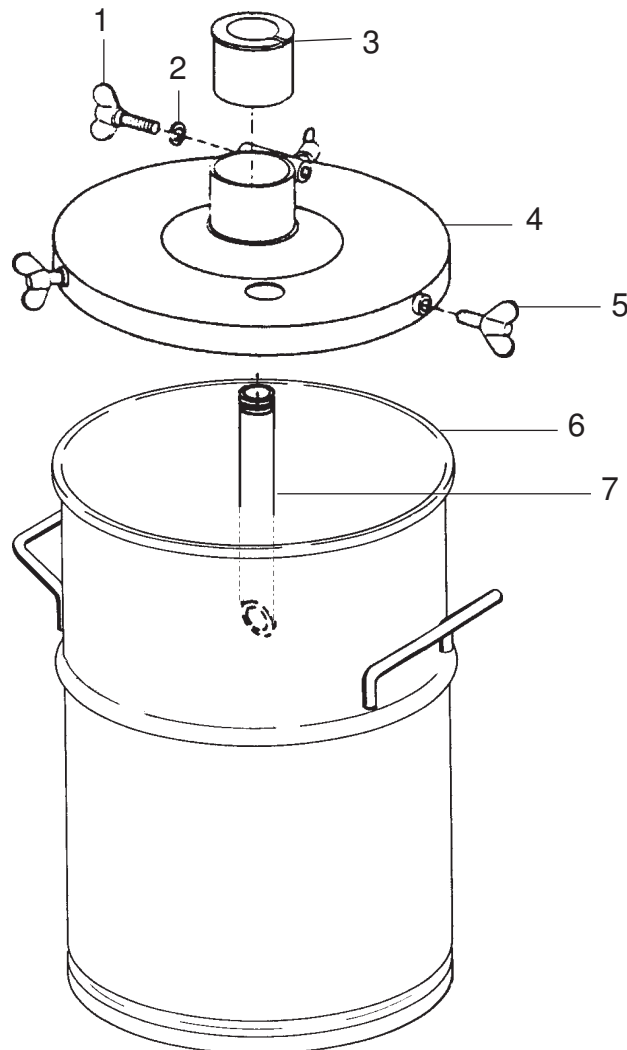
Behälter mit Deckel • Container with cover • Seau avec couvercle:

NDP 70

Bestell-Nr. • Order-No. • Référence: **0607673**

Serie • Serie • Série: **001**

Akt.: **12.90**



Pos. Pos. Code	Best.-Nr. Order No. Référence	Stück Pieces Pièce	V ¹ /D ² /R ³	Artikelbezeichnung	Part Description	Désignation des articles
01	0487139	1		Flügelschraube	wing screw	vis ailée
02	0460591	1		U-Scheibe	washer	rondelle
03	0608521	1		Buchse geschlitzt	slotted bushing	boîte
04	0608785	1		Deckel	cover	couvercle
05	0461083	3		Flügelschraube	wing screw	vis ailée
06	0484164	1		Behälter	container	seau
07	0608874	1		Ansaugrohr	suction pipe	tube d'aspiration
	0492604	1		ohne Abbildung Plastikkappe	not illustrated plastic cap	non illustré capuchon en plastique

¹V = Verschleißteile • Wear parts • Pièces d'usure usuelles

²D = Teile des Dichtungssatzes • Parts of seal kit • Pièces de kit de joints

³R = Teile des Reparatursatzes • Parts of repair kit • Pièces de kit de réparation

■ = Sicherungsmittel 50 ml • Engineering adhesive 50 ml • Colle industrielle 50 ml

□ = Schmiermittel (säurefreies Fett) • Lubrication grease (acid-free)

Matière grasse (sans acide)

Best.-Nr. 0000015

Best.-Nr. 0000025

Pos.- Nr. in Klammern () sind keine Bestandteile dieser Baugruppe • Items marked thus () are not part of assembly shown • Les pièces entre parenthèses ne font pas partie du sous-groupe

Diese Zeichnung darf nicht kopiert, vervielfältigt oder dritten Personen zugänglich gemacht werden. Widerrechtliche Benutzung hat strafrechtliche Folgen. • This drawing should not be, in whole or in part, copied, distributed or be used by or passed on as information to others for competition purposes or for whatever purposes without the authorization of WIWA. Unauthorized use is subject to prosecution.

