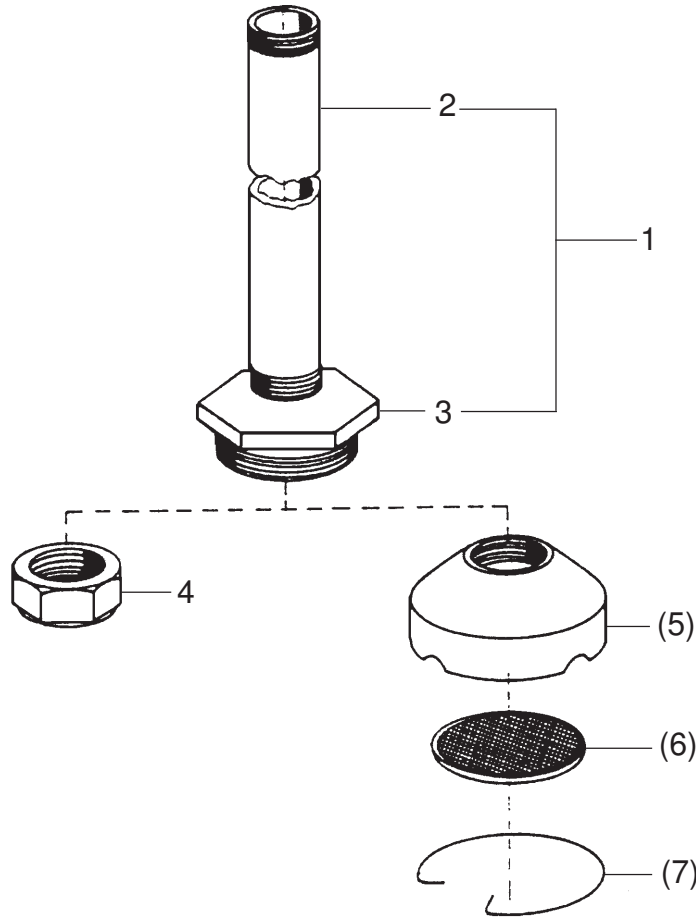


**Direktansaugung kpl. • Direct Suction assembly • Système d'aspiration direct complet:** Typ NW 9 - B -  
 Bestell-Nr. • Order-No. • Référence: **0498785** Serie • Serie • Série: **001** Akt.: **01.91**



**Materialsiebe • Suction Strainer • Tamis**

Maschenweite mesh size maille	Bestell-Nr. Order-No. No. de comm.
M 20	0414689
M 50 (Standard)	0411892
M 70	0461741

Pos. Pos. Code	Best.-Nr. Order No. Référence	Stück Pièces Pièce	V <sup>1</sup> /D <sup>2</sup> /R <sup>3</sup>	Artikelbezeichnung	Part Description	Désignation des articles
01	0489476	1		Ansaugrohr komplett	suction pipe assembly	tube d'aspiration complet
02	0481157	1		Position 2+3		
03	0489220	1		Ansaugrohr	suction pipe	tube d'aspiration
04	0479101	1		Adapter	adaptor	boulon
				Ansaugsieb für Spundloch	intake screen for approx.	filtre d'aspiration pour la bonde
				D = 35mm	35mm dia bung hole	de 35mm de diamètre
	0160369	1		auf Wunsch: Ansaugsieb D70 komplett	upon request: suction filter D70 assembly	sur commande: filtre d'aspiration D70 complet
(05)	0211095	1		Siebgehäuse	filter housing	corps de filtre
(06)		1		Materialsieb (siehe Tabelle)	suction strainer (see table)	tamis (voir tableau)
(07)	0412597	1		Sicherungsring	retaining ring	circlip

<sup>1</sup>V = Verschleißteile • Wear parts • Pièces d'usure usuelles

<sup>2</sup>D = Teile des Dichtungssatzes • Parts of seal kit • Pièces de kit de joints

<sup>3</sup>R = Teile des Reparatursatzes • Parts of repair kit • Pièces de kit de réparation

■ = Sicherungsmittel 50 ml • Engineering adhesive 50 ml • Colle industrielle 50 ml

□ = Schmiermittel (säurefreies Fett) • Lubrication grease (acid-free)

Matière graisse (sans acide)

Best.-Nr. 0000015

Best.-Nr. 0000025

Pos.- Nr. in Klammern () sind keine Bestandteile dieser Baugruppe • Items marked thus () are not part of assembly shown • Les pièces entre parenthèses ne font pas partie du sous-groupe

Diese Zeichnung darf nicht kopiert, vervielfältigt oder dritten Personen zugänglich gemacht werden. Widerrechtliche Benutzung hat strafrechtliche Folgen. • This drawing should not be, in whole or in part, copied, distributed or be used by or passed on as information to others for competition purposes or for whatever purposes without the authorization of WIWA. Unauthorized use is subject to prosecution.

