

Zweisäulenrammpresse
Twin-post ram unit
Presse à pilotage à colonne

Bestell-Nr. • Order-No. • Référence: **0640830**

Serie • Serie • Série: **002**

Datum • Date • Date: **27.04.10**



0,3t

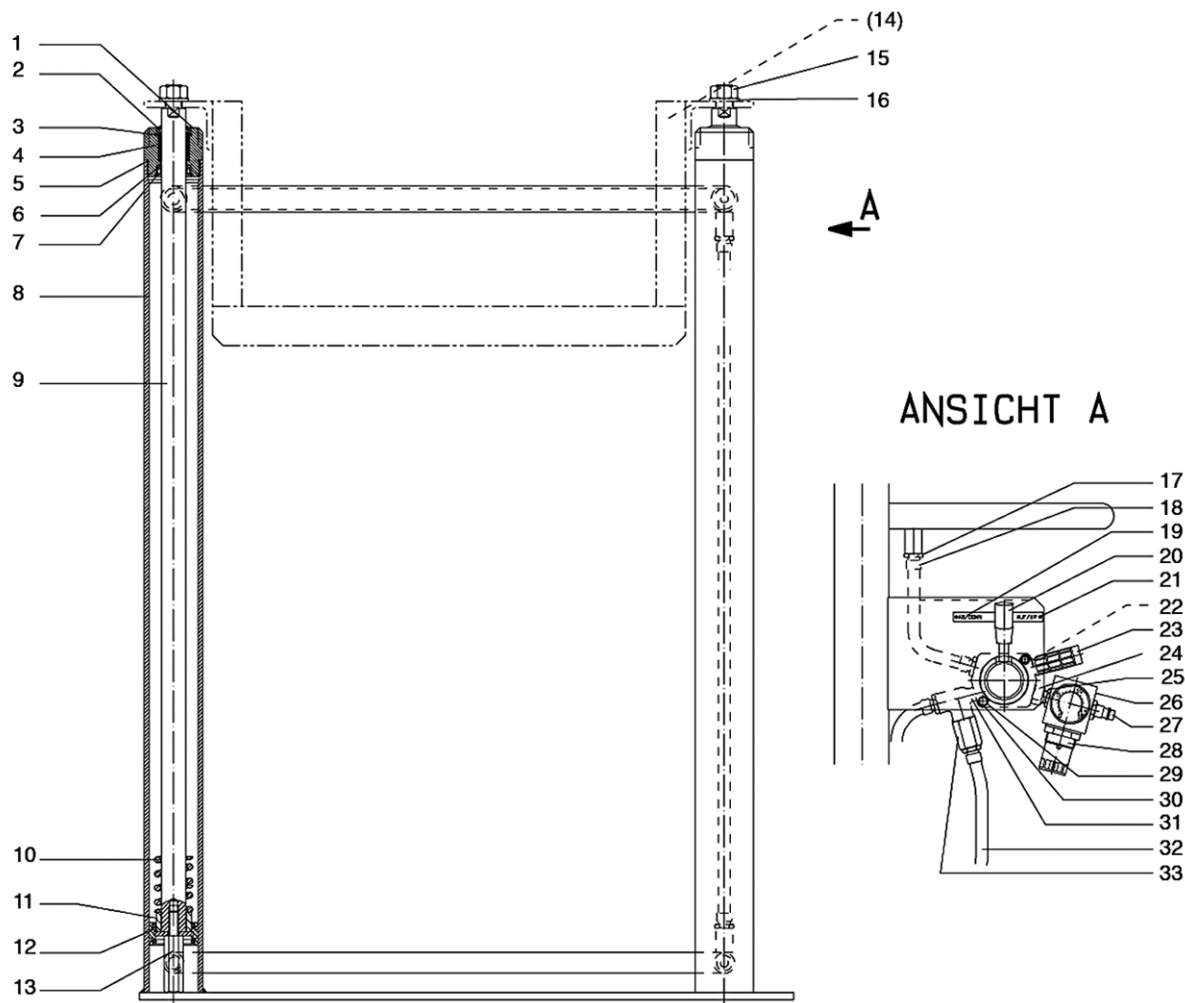


Bild:0640830E.tif PL:W

Pos.-Nr. in Klammern () sind keine Bestandteile dieser Baugruppe / items marked thus () are not part of assembly shown / Les pièces entre parenthèses ne font pas partie du sous-groupe

Diese Zeichnung darf nicht kopiert, vervielfältigt oder dritten Personen zugänglich gemacht werden. Widerrechtliche Benutzung hat strafrechtliche Folgen. / This drawing should not be, in whole or in part, copied, distributed or be used by or passed on as information to others for competition purposes or for whatever purposes without authorization. Unauthorized use is subject to prosecution.

Pos. Pos. Code	Bestell-Nr. Order-No. Référence	Stück Pieces Pièce	V ¹ / D ² / R ³	Artikelbezeichnung	Part Description	Désignation des articles
1.	0639596	2		Zylinderdeckel	cylinder cover	couvercle de cylindre
2.	0311847	2	V	Abstreifer	stripper	stripeur
3.	0471461	2		S-Ring	retaining ring	circlip
4.	0471453	2	V	Buchse	bush	douille
5.	0632936	2	V	O-Ring	o-ring	joint torique
6.	0310050	2	V	Nutring	lip seal	joint

Hauptsitz und Produktion / Headquarter (& Production):
WIWA Wilhelm Wagner GmbH & Co. KG
 Gewerbestraße 1-3 • 35633 Lahnu, Germany
 Tel.: +49 6441 609-0 • Fax: +49 6441 609-50
 E-mail: info@wiwa.de
 Internet: www.wiwa.de

WIWA LP
 3734A Cook Blvd. • Chesapeake, VA 23323, USA
 Tel:+1-757-436-2223 • Fax:+1-757-436-2103 •
 Tel.(Toll Free): +1-866-661-2139
 E-mail: sales@wiwalp.com
 Internet: www.wiwa.com

WIWA Taicang Co.,Ltd.
 No.87 East Suzhou Rd. • Taicang City
 Jiangsu Province 215400 • P.R.China
 Tel:+86-512-5354-8858•Fax:+86-512-5354-8859
 E-mail: info@wiwa-china.com
 Internet: www.wiwa.com

Zweisäulenrammpresse
Twin-post ram unit
Presse à pilotage à colonne

Bestell-Nr. • Order-No. • Référence: **0640830**

Serie • Serie • Série: **002**

Datum • Date • Date: **27.04.10**



0,3t

Pos. Pos. Code (Forts.)	Bestell-Nr. Order-No. Référence	Stück Pieces Pièce	V ¹ / D ² / R ³	Artikelbezeichnung	Part Description	Désignation des articles
7.	0471461	2		S-Ring	retaining ring	circlip
8.	0640827	1		Gestell	frame	châssis
9.	0640829	2	V	Kolbenstange	piston rod	tige de piston
10.	0412287	2	V	Druckfeder	spring	ressort
11.	0640438	2		Distanzhülse	spacer sleeve	douille
12.	0470511	2	V	Kolben kpl.	piston cpl.	piston cpl.
13.	0639599	2		Anschlagschraube	stop screw	vis d'arrêt
14.	0640433	1		Hubtisch	elevating table	table éleveur
15.	0460966	2		Mutter	nut	écrou
16.	0460389	2		U-Scheibe	washer	rondelle
17.	0462365	5		Schlauchtülle	stem	embout à olive
18.	0632234	5		Ohrenschele	clip	bride auditive
19.	0634930	1		Schild	label	étiquette
20.	0634928	1	V	Drehschiebeventil	rotary disc valve	soupape à tiroir rotative
21.	0633601	2		Blindniete	blind rivet	rivet
22.	0640621	1		Drosseleinsatz	restrictor	insertion
23.	0607088	1		Schalldämpfer	air muffler	silencieux
24.	0469068	1		Doppelnippel	male adaptor	raccord double mâle
25.	0631610	1		Kontermutter	nut	contre-écrou
26.	0462160	2		Mutter	nut	écrou
27.	0412600	1		Luftanschlußnippel	air connection nipple	raccord de connexion d'air
28.	0647099	1	V	Druckluftregler kpl., bestehend aus:	air regulator cpl., consisting of:	régulateur d'air comprimé cpl., consistant en:
	0653534	1	V	Druckluftregler	pressure regulator	régulateur de pression
	0631607	1		Manometer	gauge	manomètre
29.	0490849	2		Schraube	screw	vis
30.	0460230	4		U-Scheibe	washer	rondelle
31.	0634943	1		T-Stück	T-piece	pièce en T
32.	0462403	1		Druckluftschlauch	compressed air hose	flexible à air comprimé
33.	0491128	1	V	Kugelhahn	ball valve	vanne

¹V= Verschleißteile • Wear parts • Pièces d'usure usuelles

²D= Teile des Dichtungssatzes • Parts of seal kit • Pièces de kit de joints

³R= Teile des Reparatursatzes • Parts of repair kit • Pièces de kit de reparation

³R_G = Teile des Reparatursatzes, groß • Parts of repair kit, big • Pièces de kit de reparation grand

³R_K = Teile des Reparatursatzes, klein • Parts of repair kit, small • Pièces de kit de reparation, petit

Hauptsitz und Produktion / Headquarter (& Production):
WIWA Wilhelm Wagner GmbH & Co. KG
 Gewerbestraße 1-3 • 35633 Lahnu, Germany
 Tel.: +49 6441 609-0 • Fax: +49 6441 609-50
 E-mail: info@wiwa.de
 Internet: www.wiwa.de

WIWA LP
 3734A Cook Blvd. • Chesapeake, VA 23323, USA
 Tel:+1-757-436-2223 • Fax:+1-757-436-2103 •
 Tel.(Toll Free): +1-866-661-2139
 E-mail: sales@wiwalp.com
 Internet: www.wiwa.com

WIWA Taicang Co.,Ltd.
 No.87 East Suzhou Rd. • Taicang City
 Jiangsu Province 215400 • P.R.China
 Tel:+86-512-5354-8858•Fax:+86-512-5354-8859
 E-mail: info@wiwa-china.com
 Internet: www.wiwa.com

Zweisäulenrammpresse
Twin-post ram unit
Presse à pilotage à colonne

Bestell-Nr. • Order-No. • Référence: **0640830**

Serie • Serie • Série: **002**

Datum • Date • Date: **27.04.10**



0,3t

Sicherungsmittel / Thread sealant / produit d'étanchéité

Symbol / Symbol / Symbole	Beschreibung / Description / Description	Artikel / Bestell-Nr. Article / Order-No. L'article / Référence
r	schwach / light / léger (50 ml)	222 / 0000016
b	mittel / medium / medium (50 ml)	243 / 0000015
schw	mittel, Kunststoff-Stahl / medium, plastic-steel / medium, plastique-acier (20 ml)	480 / 0000107
g	hochfest / high-streng / hautesistance (50 ml) hochfest für Cr/Ni-Teile / for Cr/Ni steel parts / pour partes fabriqué de Cr/Ni (50 ml)	601 / 0000014 2701 / 0000303
p	Rohrdichtungspaste / pipe sealant / pâte d'étanchéité pour tuyaux (50 ml)	225 / 0000017
a	Aktivator / activator / activateur (500 ml) Aktivator für Kunststoffteile / activator for plastic parts / activateur pour pièces de plasti- que (10 ml)	734 / 0000018 770 / 0000108
t	Gewindeband / threaded tape / ruban de filetage	/ 0000099

Betriebsmittel / Machinery materials / Équipement de production

Symbol / Symbol / Symbole	Beschreibung / Description / Description	Bestell-Nr. Order-No. Référence
F	Fett, säurefrei / acid-free / sans acide	0000025
T	Trennmittel / release agent / agent séparateur bei Verarbeitung von Isozyanat / for application with isozyanate / pour l'application de l'isozyanate	0163333 0640651
M	Montagepaste (für R- und RS-Ausführung) / as- sembly paste (for version R or RS) / pâte d'as- semblage (de version R et RS)	0000045

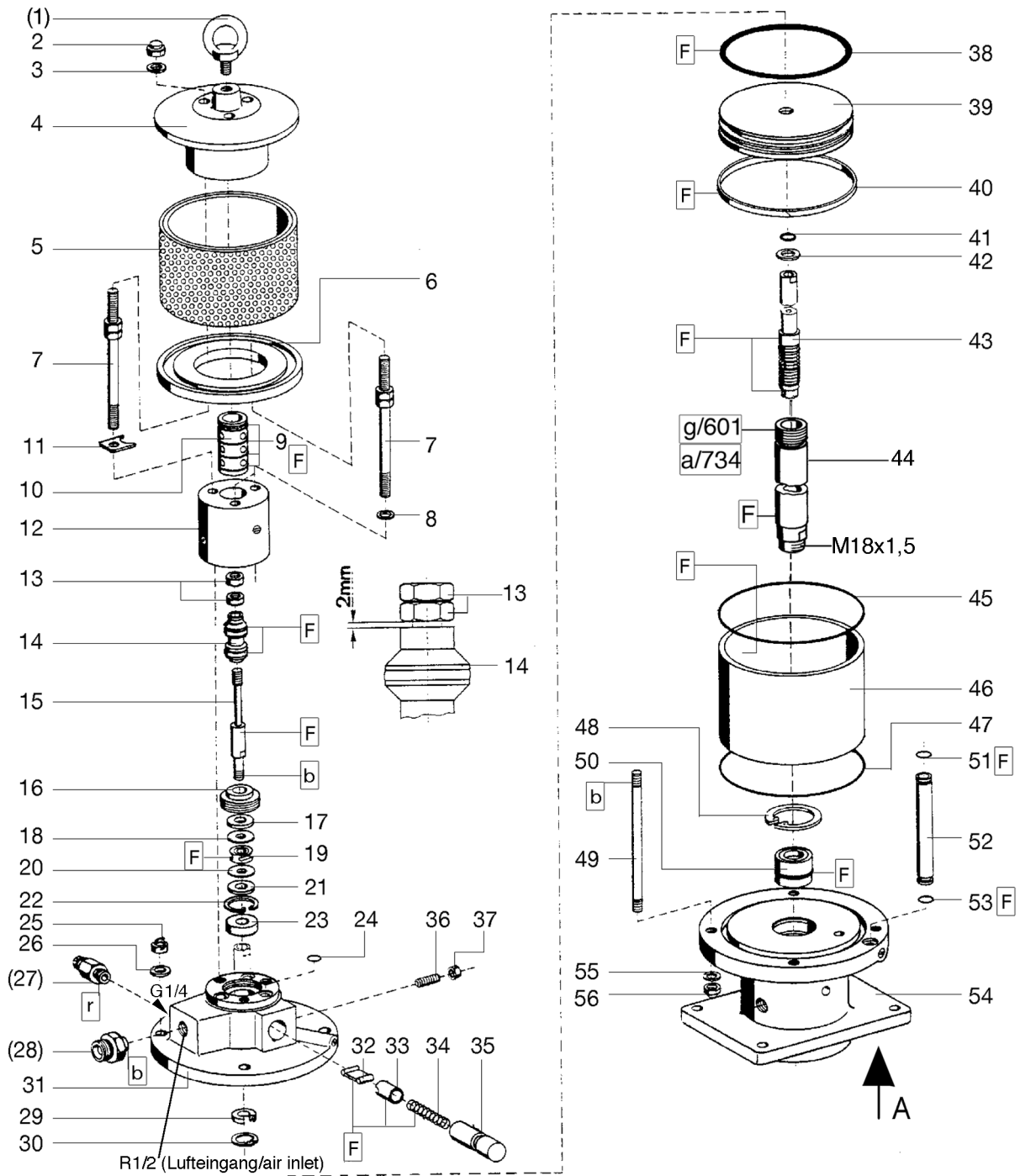
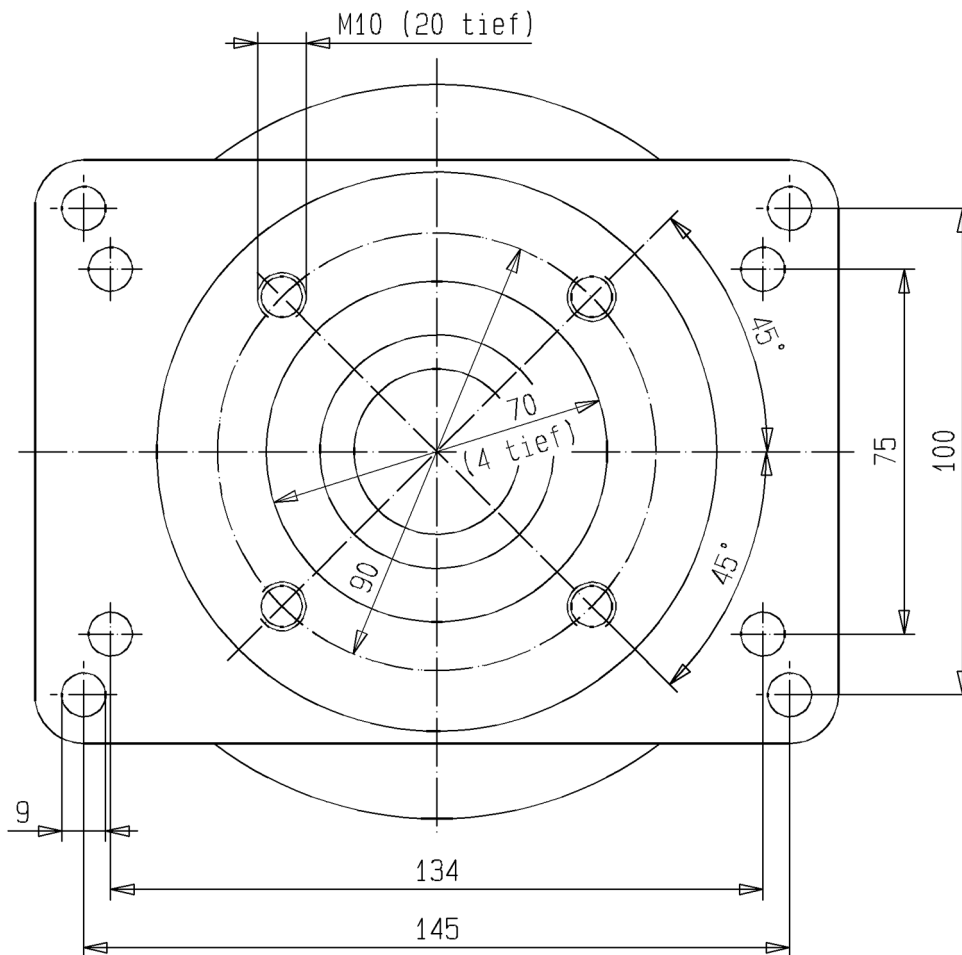


Bild:0617318E_4.tif+0640798E_4.tif PL:W

Pos.-Nr. in Klammern () sind keine Betandteile dieser Baugruppe / items marked thus () are not part of assembly shown / Les pièces entre parenthèses ne font pas partie du sous-groupe

Diese Zeichnung darf nicht kopiert, vervielfältigt oder dritten Personen zugänglich gemacht werden. Widerrechtliche Benutzung hat strafrechtliche Folgen. / This drawing should not be, in whole or in part, copied, distributed or be used by or passed on as information to others for competition purposes or for whatever purposes without authorization. Unauthorized use is subject to prosecution.

Ansicht A (Pos.54)



Luftmotor
Air Motor
Moteur pneumatique

Bestell-Nr. • Order-No. • Référence: **0640799**

Serie • Serie • Série: **000**

Datum • Date • Date: **29.04.10**



Typ **85/120 -SK-**

Pos. Pos. Code	Bestell-Nr. Order-No. Référence	Stück Pieces Pièce	V ¹ / D ² / R ³	Artikelbezeichnung	Part Description	Désignation des articles
(1.)	0495441	1		Ringschraube	ring screw	vis-à-oeillet
2.	0475297	3		Hutmutter	dome nut	écrou borgne
3.	0460214	3		U-Scheibe	washer	rondelle
4.	0641317	1		Deckel	cover	couvercle
5.	0641331	1		Schalldämpfer cpl.	air muffler assembly	silencieux cpl.
6.	0474932	1		Scheibe	disc	disque
7.	0641550	3		Stehbolzen cpl.	threaded bolt assembly	boulon cpl.
8.	0460214	2		U-Scheibe	washer	rondelle
9.	0310182	4	V,D,R	O-Ring	o-ring	joint torique
10.	0641318	1		Steuerzylinder	control cylinder	cylindre de cont
11.	0641314	1		Sicherungsblech	safety plate	tôle de sécurité
12.	0641151	1		Steuergehäuse kpl.	control housing assembly	corps de contrôle cpl.
13.	0460192	2	R	Mutter	nut	écrou
14.	0641327	1	V,R	Steuerkolben kpl.	control piston assembly	piston de contrôle cpl.
15.	0641319	1		Steuerachse	control axle	axe de contrôle
16.	0475076	1		Zentrierstück	centering piece	pièce à centrer
17.	0475041	1	V,R	Dämpfungsscheibe	dampening spacer	rondelle
18.	0494054	1		Scheibe	disc	disque
19.	0480258	1	V,R	Mitnehmer kpl.	carrier assembly	toc d'entraînement cpl.
20.	0494054	1		Scheibe	disc	disque
21.	0475041	1	V,R	Dämpfungsscheibe	dampening spacer	rondelle insonorisante
22.	0493961	1	R	Sicherungsring	retaining ring	circlip
23.	0493953	1		Scheibe	disc	disque
24.	0641324	6	V,D,R	O-Ring	o-ring	joint torique
25.	0475297	3		Hutmutter	dome nut	écrou borgne
26.	0460214	3		U-Scheibe	washer	rondelle
(27.)	***			Sicherheitsventil	safety valve	soupape de sécurité
(28.)	0490253	1		Reduziernippel (Standard)	reducing nipple (standard)	raccord de reduction(standard)
	0496170	1		Langnippel (wahlweise)	extension nipple (optional)	raccord (en option))
29.	0475114	1	V,D,R	Nutring	lip seal	joint
30.	0461334	1	R	Sicherungsring	retaining ring	circlip
31.	0642220	1		Oberteil kpl.	cylinder head assembly	partie supérieure cpl.
32.	0470325	2	V	Schnäpper	toggle	bascule
33.	0473081	2	V	Schnäpperlager	toggle bearing	roulement
34.	0411876	2	V	Druckfeder	spring	ressort
35.	0475122	2		Lagerbuchse	bearing bush	coussinet
36.	0460362	2		Gewindestift	threaded pin	vis-sans-tête
37.	0460184	2		Mutter	nut	écrou
38.	0482609	1	V,D,R	O-Ring	o-ring	joint torique
39.	0606081	1		Kolbenplatte	piston plate	plateau piston

Hauptsitz und Produktion / Headquarter (& Production):
WIWA Wilhelm Wagner GmbH & Co. KG
Gewerbstraße 1-3 • 35633 Lahnu, Germany
Tel.: +49 6441 609-0 • Fax: +49 6441 609-50
E-mail: info@wiwa.de
Internet: www.wiwa.de

WIWA LP
3734A Cook Blvd. • Chesapeake, VA 23323, USA
Tel:+1-757-436-2223 • Fax:+1-757-436-2103 •
Tel.(Toll Free): +1-866-661-2139
E-mail: sales@wiwalp.com
Internet: www.wiwa.com

WIWA Taicang Co.,Ltd.
No.87 East Suzhou Rd. • Taicang City
Jiangsu Province 215400 • P.R.China
Tel:+86-512-5354-8858•Fax:+86-512-5354-8859
E-mail: info@wiwa-china.com
Internet: www.wiwa.com

Pos. Pos. Code (Forts.)	Bestell-Nr. Order-No. Référence	Stück Pieces Pièce	V ¹ / D ² / R ³	Artikelbezeichnung	Part Description	Désignation des articles
40.	0606073	1	V,D,R	Führungsring	guide ring	bague de guidage
41.	0477281	1	V,D,R	O-Ring	o-ring	joint torique
42.	0475165	1	V,R	Scheibe	disc	disque
43.	0642225	1	V,R	Umsteuerachse kpl.	guide axle assembly	axe de contrôle cpl.
44.	0640796	1	V	Motorachse	motor axle	axe de moteur
45.	0482617	1	V,D,R	O-Ring	o-ring	joint torique
46.	0639009	1	V	Zylinder	cylinder	cylindre
47.	0482617	1	V,D,R	O-Ring	o-ring	joint torique
48.	0473367	1	R	Sicherungsring	retaining ring	circlip
49.	0642223	3		Stehbolzen	threaded bolt	boulon
50.	0482471	1	V,D,R	Buchse kpl.	housing assembly	bote cpl.
51.	0631431	2	V,D,R	O-Ring	o-ring	joint torique
52.	0638914	2		Belüftungsrohr	air inlet pipe	tube d'air
53.	0631431	2	V,D,R	O-Ring	o-ring	joint torique
54.	0640801	1		Unterteil kpl.	bottom assembly	partie inférieure cpl.
55.	0460214	3		U-Scheibe	washer	rondelle
56.	0475297	3		Hutmutter	dome nut	écrou borgne
	0642227		R	Dichtungssatz	seal kit	jeu de joints
	0642228			Reparaturatz	repair kit	jeu de réparation

***Best.-Nr. für Sicherheitsventil siehe Maschinenkarte /Order number for safety valve see card of machines /Référence de soupape de sureté voir carte machine

¹V= Verschleißteile • Wear parts • Pièces d'usure usuelles

²D= Teile des Dichtungssatzes • Parts of seal kit • Pièces de kit de joints

³R= Teile des Reparatursatzes • Parts of repair kit • Pièces de kit de reparation

³R_G = Teile des Reparatursatzes, groß • Parts of repair kit, big • Pièces de kit de reparation grand

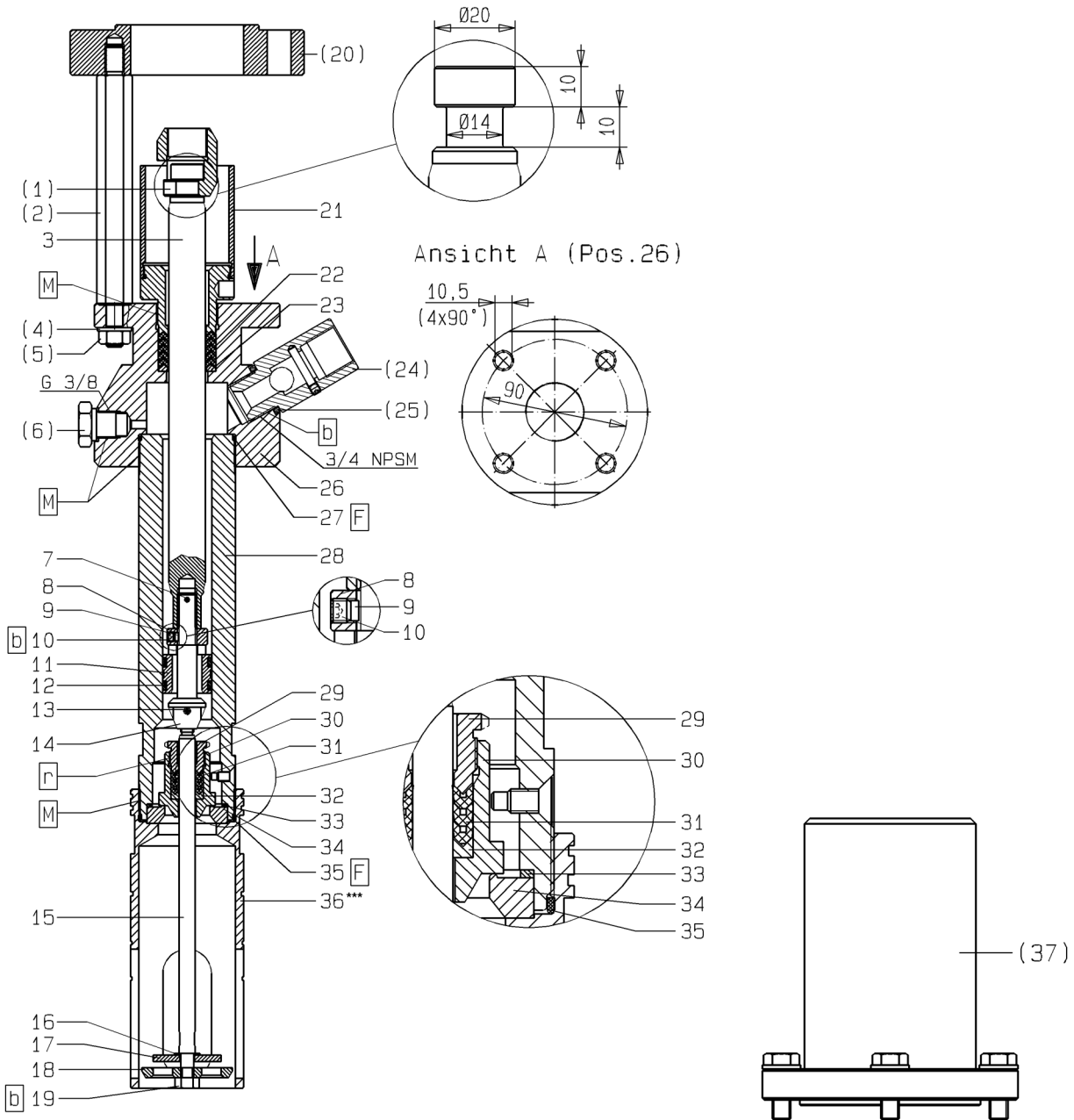
³R_K = Teile des Reparatursatzes, klein • Parts of repair kit, small • Pièces de kit de reparation, petit

Sicherungsmittel / Thread sealant / produit d'étanchéité

Symbol / Symbol / Symbole	Beschreibung / Description / Description	Artikel / Bestell-Nr. Article / Order-No. L'article / Référence
r	schwach / light / léger (50 ml)	222 / 0000016
b	mittel / medium / medium (50 ml)	243 / 0000015
schw	mittel, Kunststoff-Stahl / medium, plastic-steel / medium, plastique-acier (20 ml)	480 / 0000107
g	hochfest / high-streng / hautesistance (50 ml) hochfest für Cr/Ni-Teile / for Cr/Ni steel parts / pour parties fabriqué de Cr/Ni (50 ml)	601 / 0000014 2701 / 0000303
p	Rohrdichtungspaste / pipe sealant / pâte d'étanchéité pour tuyaux (50 ml)	225 / 0000017
a	Aktivator / activator / activateur (500 ml) Aktivator für Kunststoffteile / activator for plastic parts / activateur pour pièces de plasti- que (10 ml)	734 / 0000018 770 / 0000108
t	Gewindeband / threaded tape / ruban de filetage	/ 0000099

Betriebsmittel / Machinery materials / Équipement de production

Symbol / Symbol / Symbole	Beschreibung / Description / Description	Bestell-Nr. Order-No. Référence
F	Fett, säurefrei / acid-free / sans acide	0000025
T	Trennmittel / release agent / agent séparateur bei Verarbeitung von Isozyanat / for application with isocyanate / pour l'application de l'isocyanate	0163333 0640651
M	Montagepaste (für R- und RS-Ausführung) / as- sembly paste (for version R or RS) / pâte d'as- semblage (de version R et RS)	0000045



***Bei Verwendung einer Folgeplatte in flacher Ausführung entfällt das Füllrohr Pos.36, statt dessen wird das Füllrohr Pos.(37) verwendet (nicht Bestandteil der Materialpumpe). / If using a flat version follow plate, the filling tube pos.(37) is used in place at the filling tube pos.36. This item is not included as standard on the fluid pump. / En cas d'utilisation d'un plateau suiveur en version plate pos.36 ne vous servez pas du tube de remplissage. Dans ce cas là veuillez utiliser le tube de remplissage pos.(37), qui ne fait pas partie de la section fluide.

Bild0640700E_6.tif+0640700Text .tif+0648543E2 .tif: PL:

Pos.-Nr. in Klammern () sind keine Bestandteile dieser Baugruppe / items marked with () are not part of assembly shown / Les pièces entre parenthèses ne font pas partie du sous-groupe

Diese Zeichnung darf nicht kopiert, vervielfältigt oder dritten Personen zugänglich gemacht werden. Widerrechtliche Benutzung hat strafrechtliche Folgen. / This drawing should not be, in whole or in part, copied, distributed or be used by or passed on as information to others for competition purposes or for whatever purposes without authorization. Unauthorized use is subject to prosecution.

Materialpumpe
Material Pump
Section fluide

Bestell-Nr. • Order-No. • Référence: **0640700**

Serie • Serie • Série: **002**

Datum • Date • Date: **28.09.10**



Pos. Pos. Code	Bestell-Nr. Order-No. Référence	Stück Pieces Pièce	V ¹ / D ² / R ³	Artikelbezeichnung	Part Description	Désignation des articles
(1.)	0640780	1		Kupplungsstück (EX 76.16, 78.25, 78.45)	coupling piece (EX 76.16, 78.25, 78.45)	pièce d'accouplement (EX 76.16, 78.25, 78.45)
	0640781	1		Kupplungsstück (EX 78.94)	coupling piece (EX 78.94)	pièce d'accouplement (EX 78.94)
(2.)	0640783	4		Abstandbolzen (EX 76.16, 78.25, 78.45)	spacer bolt (EX 76.16, 78.25, 78.45)	boulon (EX 76.16, 78.25, 78.45)
	0640784	4		Abstandbolzen (EX 78.94)	spacer bolt (EX 78.94)	boulon (EX 78.94)
3.	0640687	1	V	Kolbenstange	piston rod	tige de piston
(4.)	0460613	4		U-Scheibe	washer	rondelle
(5.)	0460648	4		Mutter	nut	écrou
(6.)	0640029	1		Ansatzschraube	shoulder screw	boulon à embase
7.	0460990	1	R	Spannhülse	tension pin	goupille
8.	0640191	1		Scheibe	disc	disque
9.	0640005	1		Stopfen	plug	bouchon
10.	0471798	1		Gewindestift	threaded pin	vis sans tête
11.	0640695	1	V	Kolben	piston	piston
12.	0629461	2	V,D,R	Führungsband	guide ring	bague de guidage
13.	0460850	1	R	Spannhülse	tension pin	goupille
14.	0640694	1	V	Ventilschraube	valve screw	soupape
15.	0640689	1		Stange	rod	barre
16.	0478725	1		Scheibe	disc	disque
17.	0477974	1		Scheibe	disc	disque
18.	0477907	1		Ventilscheibe	valve spacer	disque de soupape
19.	0460192	1		Mutter	nut	écrou
(20.)	0640788	1		Zwischenring (EX 78.94)	intermediate ring (EX 78.94)	bague intermédiaire (EX 78.94)
21.	0640749	1		Nachstelltasche	packing cup	presse bourrage
22.	0640185	5	V, R	Manschette Teflon, schwarz	packing ring teflon, black	joint en teflon, noir
23.	0640186	1	R	Gegenring	counter ring	bague de retenue
(24.)	0488747	1	V	Rückschlagventil	non-return valve	soupape de non-return
(25.)	0643800	1		Dichtung	gasket	joint
26.	0640684	1		Hochdruckkopf	high pressure head	tête à haute pression
27.	0217905	1	D,R	Dichtring	gasket	joint
28.	0640710	1	V	Druckzylinder, kpl.	pressure cylinder, cpl.	cyindre de pression, cpl.
29.	0477982	1		Stopfbuchsen-schraube	packing screw	boulon de serrage
30.	0640691	1	V	Ventilkegel -BV-	valve cone	cône de soupape
31.	0478024	3	V,R	Manschette Teflon, schwarz	packing ring teflon, black	joint en teflon, noir
32.	0478091	1	R	Sattelring	saddle ring	bague de retenue
33.	0630032	1	D,R	Dichtung	gasket	joint
34.	0477990	1	V	Ventilsitz	valve seat	siège de soupape
35.	0217905	1	D,R	Dichtring	gasket	joint
36. ***	0639876	1		Füllrohr	fill tube	tube de charge

Materialpumpe
Material Pump
Section fluide

Bestell-Nr. • Order-No. • Référence: **0640700**

Serie • Serie • Série: **002**

Datum • Date • Date: **28.09.10**



Pos. Pos. Code (Forts.)	Bestell-Nr. Order-No. Référence	Stück Pieces Pièce	V ¹ / D ² / R ³	Artikelbezeichnung	Part Description	Désignation des articles
(37.)	0648543	1		Füllrohr kpl.	fill tube cpl.	tube de charge cpl.
	0640905		R	Dichtungssatz	seal kit	jeu de joints
	0643829			Reparatursatz	repair kit	jeu de réparation
				optional erhältlich	optionally available	disponible optionalement
				Manschetten oben	packing ring upper	joints supérieures
	0640185		V	Manschette Teflon, schwarz	packing ring teflon, black	joint en teflon, noir
	0643145		V	Manschette SDM, grün	packing ring SDM, green	joint en teflon, vert
				Manschetten unten	packing ring lower	joints inférieures
	0478024		V	Manschette Teflon, schwarz	packing ring teflon, black	joint en teflon, noir
	0643146		V	Manschette SDM, grün	packing ring SDM, green	joint en SDM, vert
	0647140		V	Manschette Teflon, weiss	packing ring teflon, white	joint en teflon, blanc

¹V= Verschleißteile • Wear parts • Pièces d'usure usuelles

²D= Teile des Dichtungssatzes • Parts of seal kit • Pièces de kit de joints

³R= Teile des Reparatursatzes • Parts of repair kit • Pièces de kit de réparation

³R_G = Teile des Reparatursatzes, groß • Parts of repair kit, big • Pièces de kit de réparation grand

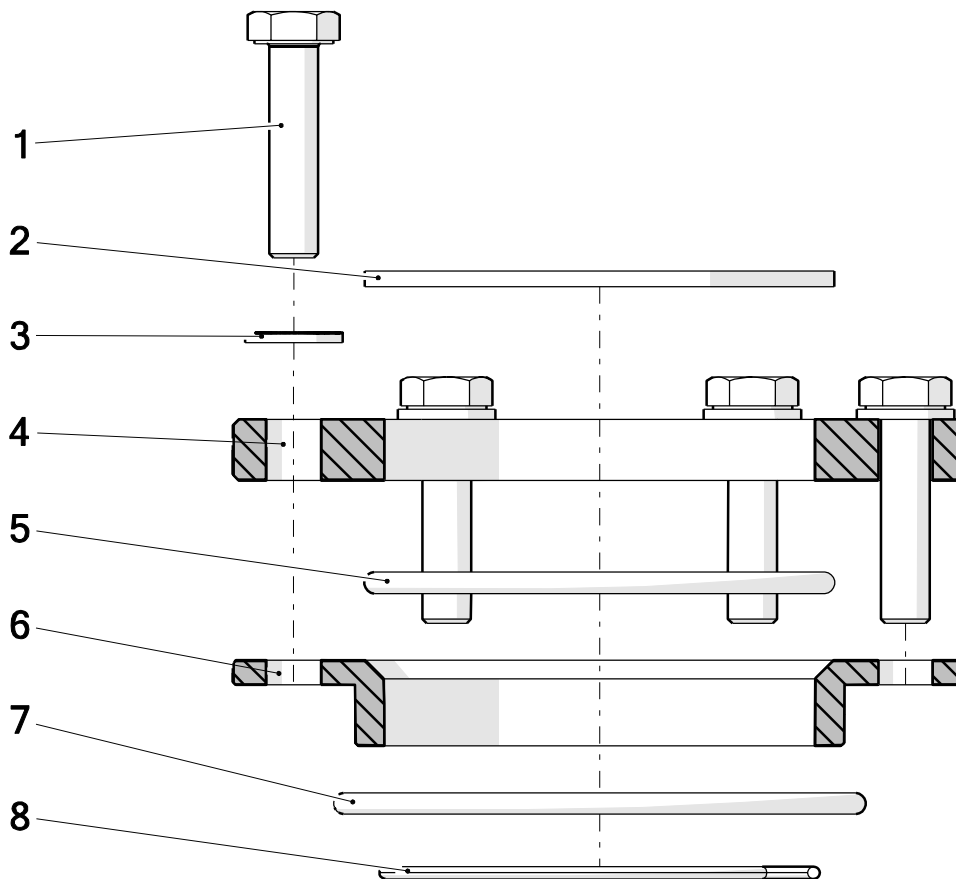
³R_K = Teile des Reparatursatzes, klein • Parts of repair kit, small • Pièces de kit de réparation, petit

Sicherungsmittel / Thread sealant / produit d'étanchéité

Symbol / Symbol / Symbole	Beschreibung / Description / Description	Artikel / Bestell-Nr. Article / Order-No. L'article / Référence
r	schwach / light / léger (50 ml)	222 / 0000016
b	mittel / medium / medium (50 ml)	243 / 0000015
schw	mittel, Kunststoff-Stahl / medium, plastic-steel / medium, plastique-acier (20 ml)	480 / 0000107
g	hochfest / high-streng / hautesistance (50 ml) hochfest für Cr/Ni-Teile / for Cr/Ni steel parts / pour partes fabriqué de Cr/Ni (50 ml)	601 / 0000014 2701 / 0000303
p	Rohrdichtungspaste / pipe sealant / pâte d'étanchéité pour tuyaux (50 ml)	225 / 0000017
a	Aktivator / activator / activateur (500 ml) Aktivator für Kunststoffteile / activator for plastic parts / activateur pour pièces de plasti- que (10 ml)	734 / 0000018 770 / 0000108
t	Gewinband / threaded tape / ruban de filetage	/ 0000099

Betriebsmittel / Machinery materials / Équipement de production

Symbol / Symbol / Symbole	Beschreibung / Description / Description	Bestell-Nr. Order-No. Référence
F	Fett, säurefrei / acid-free / sans acide	0000025
T	Trennmittel / release agent / agent séparateur bei Verarbeitung von Isozyanat / for application with isozyanate / pour l'application de l'isozyanate	0163333 0640651
M	Montagepaste (für R- und RS-Ausführung) / as- sembly paste (for version R or RS) / pâte d'as- semblage (de version R et RS)	0000045



Pos.	Number	Qty.	V ¹ /D ² /R ³	Artikelbezeichnung	Part Description	Désignation des articles
1	0460524	6		Schraube	screw	vis
2	0475580	1		Sicherungsring	retaining ring	circlip
3	0460214	6		Scheibe	washer	rondelle
4	0477125	1		Anzugplatte	forcing plate	plaque support
5	0490822	1	V	O-Ring	o-ring	joint torique
6	0493120	1		Adapter	adaptor	adaptateur
7	0493147	1	V	O-Ring	o-ring	joint torique
8	0640682	1		Sprengring	spring ring	anneau à détacher

¹V = Verschleißteile • Wear parts • Pièces d'usure usuelles

²D = Teile des Dichtungssatzes • Parts of seal kit • Pièces de kit de joints

³R = Teile des Reparatursatzes • Parts of repair kit • Pièces de kit de réparation

Pos.-Nr. in Klammern () sind keine Bestandteile dieser Baugruppe / items marked with () are not part of assembly shown / Les pièces entre parenthèses ne font pas partie du sous-groupe

Diese Zeichnung darf nicht kopiert, vervielfältigt oder dritten Personen zugänglich gemacht werden. Widerrechtliche Benutzung hat strafrechtliche Folgen. / This drawing should not be, in whole or in part, copied, distributed or used by or passed on as information to others for competition purposes or for whatever purposes without authorization. Unauthorized use is subject to prosecution.

Hauptsitz und Produktion / Headquarter & Production

WIWA Wilhelm Wagner GmbH & Co. KG
 Gewerbestraße 1-3 • 35633 Lahnau, Germany
 Tel: +49 6441 609-0 • Fax: +49 6441 609-50
 E-Mail: info@wiwa.de
 Internet: www.wiwa.de

WIWA LP

107 N.Main St. • P.O.Box 398, Alger, OH 45812
 Tel: +1-419-549-5180 • Fax: +1-419-549-5173 •
 Toll Free: +1-866-661-2139
 E-Mail: jwold@wiwalp.com
 Internet: www.wiwa.com

WIWA Taicang Co.,Ltd.

No.87 East Suzhou Rd. • Taicang City
 Jiangsu Province 215400 • P.R.China
 Tel: +86-512-5354-8858 • Fax: +86-512-5354-8859
 E-Mail: info@wiwa-china.com
 Internet: wiwa.com

Sicherungsmittel / Thread sealant / produit d'étanchéité

Symbol / Symbol / Symbole	Beschreibung / Description / Description	Artikel / Bestell-Nr. Article / Order-No. L'article / Référence
[r]	schwach / light / léger	222 / 0000016
[b]	mittel / medium / leger	243 / 0000015
[schw]	mittel, Kunststoff-Stahl / medium, plastic-steel / medium, plastique-acier (20ml)	480 / 0000107
[g]	hochfest / high-streng / hautesistance (50ml) hochfest für Cr/Ni-Teile / for Cr/Ni steel parts / pour partes fabriqué de Cr/Ni (50ml)	601 / 0000014 2701 / 0000303
[p]	Rohrdichtungspaste / pipe sealant / pâte d'étanchéité pour tuyaux(50ml)	225 / 0000017
[a]	Aktivator / activator / activateur (500ml) Aktivator für Kunststoffteile / activator for plastic parts / activateur pour pièces de plastique (10ml)	734 / 0000018 770 / 0000108
[t]	Gewindeband / threaded tape / ruban de filetage	/0000099
[k]	2K - Kleber / 2K - adhesive / 2K - adhésif	/0000414

Betriebsmittel / Machinery materials / Equipement de production

Symbol / Symbol / Symbole	Beschreibung / Description / Description	Artikel / Bestell-Nr. Article / Order-No. L'article / Référence
[F]	Fett, säurefrei / acid-free / sans acide	0000025
[T]	Trennmittel / release agent / agent séperateur bei Verarbeitung von Isozyanate / for application with isozyanate / pour l'application de l'isozyanate	0163333 0640651
[M]	Montagepaste (für R- und RS- Ausführung) / assembly paste (for verssion R or RS) / pâte d'assemblage (de version R et RS)	0000233
[MS]	Montagespray (für R- und RS- Ausführung) / assembly spray (for verssion R or RS) / aérosol d'assemblage (de version R et RS)	0000118

Hauptsitz und Produktion / Headquarter & Production

WIWA Wilhelm Wagner GmbH & Co. KG
 Gewerbestraße 1-3 • 35633 Lahnau, Germany
 Tel: +49 6441 609-0 • Fax: +49 6441 609-50
 E-Mail: info@wiwa.de
 Internet: www.wiwa.de

WIWA LP

107 N.Main St. • P.O.Box 398, Alger, OH 45812
 Tel: +1-419-549-5180 • Fax: +1-419-549-5173 •
 Toll Free: +1-866-661-2139
 E-Mail: jwold@wiwalp.com
 Internet: www.wiwa.com

WIWA Taicang Co.,Ltd.

No.87 East Suzhou Rd. • Taicang City
 Jiangsu Province 215400 • P.R.China
 Tel: +86-512-5354-8858 • Fax: +86-512-5354-8859
 E-Mail: info@wiwa-china.com
 Internet: wiwa.com

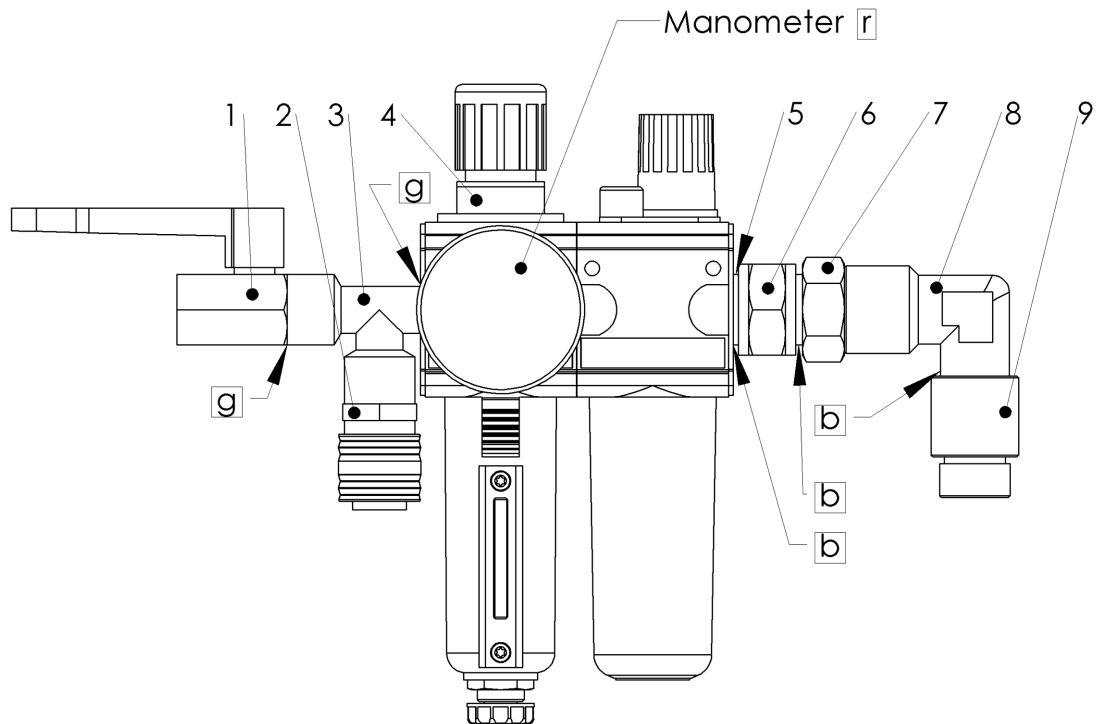


Bild:0648262E_5.tif PL:

Pos.-Nr. in Klammern () sind keine Bestandteile dieser Baugruppe / items marked with () are not part of assembly shown / Les pièces entre parenthèses ne font pas partie du sous-groupe

Diese Zeichnung darf nicht kopiert, vervielfältigt oder dritten Personen zugänglich gemacht werden. Widerrechtliche Benutzung hat strafrechtliche Folgen. / This drawing should not be, in whole or in part, copied, distributed or be used by or passed on as information to others for competition purposes or for whatever purposes without authorization. Unauthorized use is subject to prosecution.

Pos. Pos. Code	Bestell-Nr. Order-No. Référence	Stück Pieces Pièce	V ¹ / D ² / R ³	Artikelbezeichnung	Part Description	Désignation des articles
1.	0648225	1	V	Kugelhahn	ball valve	vanne
2.	0649329	1		Kupplung	coupling	accouplement
3.	0642586	1		T-Stück	t-piece	pièce en t
4.	0649581	1	V	Wartungseinheit	air maintenance unit	unité d'entretien
5.	0641333	1		Dichtung	seal	joint
6.	0648227	1		Muffennippel	socket nipple	raccord de manchon
7.	0648226	1		Rohrverschraubung	pipe fitting	raccord vissé
8.	0644436	1		Winkel	elbow	coude
9.	0643562	1		Verlängerung	extension	extension
	0649969	2		ohne Abbildung: O-Ring für Öl-bzw Kondensatbehälter	not illustrated: o-ring for oiler or drain cup	sans illustration: joint torique pour vanne hydro- liquide et vanne de purge

¹V= Verschleißteile • Wear parts • Pièces d'usure usuelles

²D= Teile des Dichtungssatzes • Parts of seal kit • Pièces de kit de joints

³R= Teile des Reparatursatzes • Parts of repair kit • Pièces de kit de reparation

³R_G = Teile des Reparatursatzes, groß • Parts of repair kit, big • Pièces de kit de reparation grand

³R_K = Teile des Reparatursatzes, klein • Parts of repair kit, small • Pièces de kit de reparation, petit

Sicherungsmittel / Thread sealant / produit d'étanchéité

Symbol / Symbol / Symbole	Beschreibung / Description / Description	Artikel / Bestell-Nr. Article / Order-No. L'article / Référence
r	schwach / light / léger (50 ml)	222 / 0000016
b	mittel / medium / medium (50 ml)	243 / 0000015
schw	mittel, Kunststoff-Stahl / medium, plastic-steel / medium, plastique-acier (20 ml)	480 / 0000107
g	hochfest / high-streng / hautesistance (50 ml) hochfest für Cr/Ni-Teile / for Cr/Ni steel parts / pour partes fabriqué de Cr/Ni (50 ml)	601 / 0000014 2701 / 0000303
p	Rohrdichtungspaste / pipe sealant / pâte d'étanchéité pour tuyaux (50 ml)	225 / 0000017
a	Aktivator / activator / activateur (500 ml) Aktivator für Kunststoffteile / activator for plastic parts / activateur pour pièces de plasti- que (10 ml)	734 / 0000018 770 / 0000108
t	Gewindeband / threaded tape / ruban de filetage	/ 0000099
k	2K - Kleber / 2K - adhesive / 2K - adhésif	/ 0000414

Betriebsmittel / Machinery materials / Équipement de production

Symbol / Symbol / Symbole	Beschreibung / Description / Description	Bestell-Nr. Order-No. Référence
F	Fett, säurefrei / acid-free / sans acide	0000025
T	Trennmittel / release agent / agent séparateur bei Verarbeitung von Isozyanat / for application with isozyanate / pour l'application de l'isozyanate	0163333 0640651
M	Montagepaste (für R- und RS-Ausführung) / as- sembly paste (for version R or RS) / pâte d'as- semblage (de version R et RS)	0000233
MS	Montagespray (für R- und RS-Ausführung) / as- sembly spray (for version R or RS) / aérosol d'as- semblage (de version R et RS)	0000118